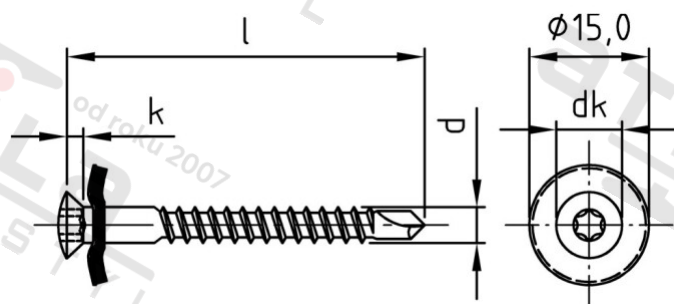


**Výr. 9387 A2 4,5X40 TX20 vrtací hrot Šrouby klempířské dvojdílné s těsnicí podl 15 mm, vrtací špička**



<b>Číslo položky:</b>	938722045 40	<b>EAN/GTIN:</b>	4043377398475
<b>Materiál:</b>	A2	<b>Čistá hmotnost na 100:</b>	0.470 kg
		<b>Množství v balení (VPE):</b>	200 St.

### Technické údaje

<b>Průměr (d):</b>	4,5 mm
<b>Celková délka (l):</b>	40 mm
<b>Pevnost v tahu (Rm):</b>	500 N/mm <sup>2</sup>
<b>Typ závitu:</b>	dřevo závít
<b>tvár hlavy:</b>	hlava objektivu
<b>Průměr hlavy (dk):</b>	8,3 mm
<b>Velikost pohonu (Pohon):</b>	TX20
<b>Tvar pohonu (pohon):</b>	Vnitřní hvězdice
<b>Výška hlavy (k):</b>	2,35 mm

### Použití

- Pro použití venku i ve vlhkých prostorách.
- zpracování plechu na dřevěných nosných konstrukcích.
- Pro použití obložení s atikovými plechy.

### Oblast použití

Fasády, Solární systémy

### Přednosti výrobku

Samovrtná špička

Ve většině případů není nutné předvrtání plechu na dřevěné konstrukci.

- Navulkanizovaná těsnicí podložka z EPDM
- Odolnost vůči povětrnostním podmínkám díky těsnicí podložce z EPDM
- Propustnost pro vzduch a vodu díky těsnicí podložce z EPDM

Pohon bez házení

Pohon TX vnitřní hvězdice umožňuje snadné a spolehlivé zašroubování od nasazení až po zapuštění vrutu.