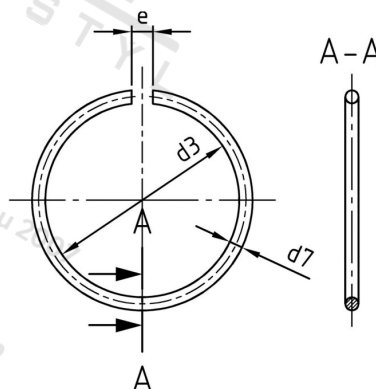


DIN 9925 1.4310 35 Kruhové pojistné kroužky pro hřídele



Číslo položky:	9925431035	EAN/GTIN:	4043377390400
Materiál:	A1	Čistá hmotnost na 100:	0.398 kg
		Množství v balení (VPE):	100 St.

Technické údaje

Průměr (d):	35 mm
Rozměr d3 (d3):	32,1 mm
Rozměr e (e):	4 mm
Rozměr d7 (d7):	2,5 mm

Parametry

- pro hřídele

Oblast použití

Strojírenství, Výroba kovových konstrukcí