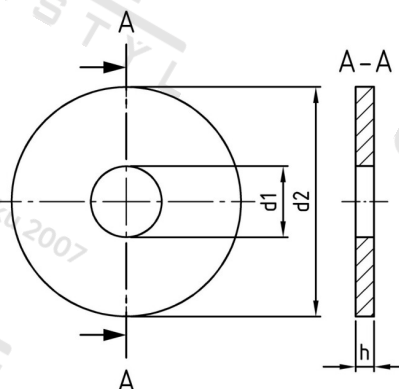


DIN 440 A2 R 17,5 Podl pro dřevěné konstrukce, kruh. otvor, typ R



Číslo položky:	13550.20.00.160.000	EAN/GTIN:	4043377036278
Materiál:	A2	Čistá hmotnost na 100:	7.092 kg
		Množství v balení (VPE):	50 St.

Technické údaje

Rozměr h (h):	5 mm
Vnitřní průměr (d1):	17,5 mm
Vnější průměr (d2):	56 mm

Oblast použití

Strojírenství