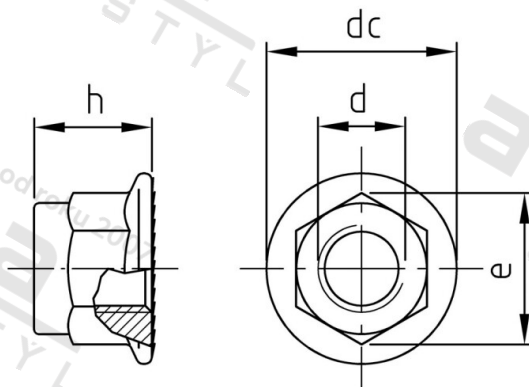


**DIN 6926 A4-80 M 12 Matice samojistící s integrovanou podl s ozubením**



|                       |         |                                 |               |
|-----------------------|---------|---------------------------------|---------------|
| <b>Číslo položky:</b> | 6926412 | <b>EAN/GTIN:</b>                | 4043377246202 |
| <b>Materiál:</b>      | A4      | <b>Čistá hmotnost na 100:</b>   | 2.203 kg      |
|                       |         | <b>Množství v balení (VPE):</b> | 100 St.       |

**Technické údaje**

|                                 |                       |
|---------------------------------|-----------------------|
| <b>Průměr (d):</b>              | 12 mm                 |
| <b>Typ závitů:</b>              | metrický              |
| <b>Velikost pohonu (Pohon):</b> | SW 18                 |
| <b>Tvar pohonu (pohon):</b>     | Vnější šestihran      |
| <b>Pevnost v tahu (Rm):</b>     | 800 N/mm <sup>2</sup> |
| <b>Průměr příruby (dc):</b>     | 26 mm                 |
| <b>Rozměr přes hrany (e):</b>   | 20,03 mm              |
| <b>Rozměr h (h):</b>            | 16,1 mm               |

**Použití**

Upevnění plocháčů a ostatních součástí s velkou dosedací plochou.  
Použití ve vlhkých prostorech i venku, v průmyslovém prostředí i v blízkosti moře.

**Oblast použití**

Strojírenství, Solární systémy

**Přednosti výrobku**

Velká dosedací plocha s ozubením a doplňkovým zajištěním šroubu prostřednictvím nekovové vložky