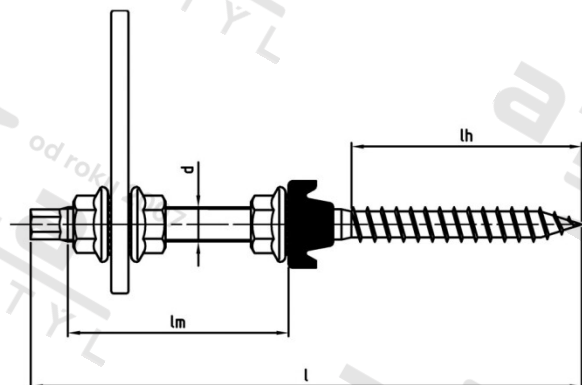


**Výr. 9082 A2 M 12X400 SW 9 montovaný  
EPDM**

**Šrouby kombinované s plocháčem + DIN 6923 +**



**Číslo položky:** 90822312 400

**EAN/GTIN:** 4043377255747

**Materiál:** A2

**Čistá hmotnost na 100:** 39.780 kg

**Množství v balení (VPE):** 50 St.

### Technické údaje

<b>Průměr (d):</b>	12 mm
<b>Celková délka (l):</b>	400 mm
<b>Pevnost v tahu (Rm):</b>	500 N/mm <sup>2</sup>
<b>Typ závitu:</b>	Dřevo / metrický
<b>Velikost pohonu (Pohon):</b>	SW 9
<b>Tvar pohonu (pohon):</b>	Vnější šestihran
<b>Délka závitu do dřeva (lh):</b>	100 mm
<b>Délka metrického závitu (lm):</b>	220 mm

### Použití

Pro specializované obchody se solární technikou  
Různá provedení a různé kompletace

### Oblast použití

Solární systémy

### Přednosti výrobku

Zkompletováno s plocháčem (Art. 9035) 82x40x5, podélný otvor 11 mm, DIN 6923, těsnění z EPDM