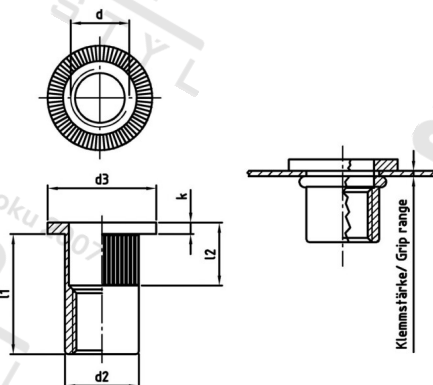


**Výr. 1025 A2 M 5X12 Matice nýtovací s plochou hl, otevřeně, rýhované**



Číslo položky:	102525 12	EAN/GTIN:	4043377301659
Materiál:	A2	Čistá hmotnost na 100:	0.187 kg
		Množství v balení (VPE):	250 St.

### Technické údaje

Výška hlavy (k):	1 mm
Vnitřní průměr (d1):	5 mm
Rozměr l1 (l1):	12 mm
Rozměr d2 (d2):	6,9 mm
Rozměr d3 (d3):	10 mm
Rozměr l2 (l2):	5,1 mm
Upinací rozsah (ÚR):	0,3-2,0 mm

### Parametry

- Plochá hlava
- kulatý dřík
- rýhovaný
- otevřený

### Použití

Slepé nýtovací matice s rýhovaným kulatým dříkem najdou uplatnění tam, kde není možné použít šestihřanný dřík. Rýhování poskytuje dodatečné zajištění proti přetáčení u tvrdých materiálů, na rozdíl od slepých nýtů bez rýhování.

Specifikace utahovacího momentu jsou orientační hodnoty v závislosti na materiálu původní součásti a musí být ověřeny zkouškou součástí.

### Oblast použití

Výroba kovových konstrukcí

### Přednosti výrobku

Rýhování brání protáčení dříku.