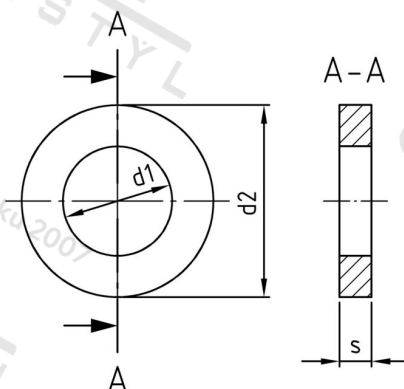


DIN 7349 A2 25,0 Podložky pro šrouby s těžkými upínacími pouzdry



Číslo položky:	73492250	EAN/GTIN:	4043377152138
Materiál:	A2	Čistá hmotnost na 100:	11.111 kg
		Množství v balení (VPE):	50 St.

Technické údaje

Vnitřní průměr (d1):	25 mm
Vnější průměr (d2):	50 mm
Tloušťka materiálu (s):	10 mm

Oblast použití

Strojírenství