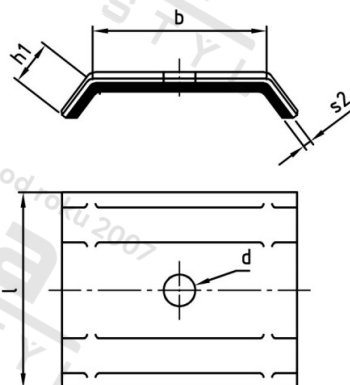


Výr. 9183 Alu-blank 36° / 40 mm

Kaloty typu I s těsněním z EPDM



Číslo položky:

918301

EAN/GTIN:

4043377255815

Materiál:

Hliník

Čistá hmotnost na 100:

1.160 kg

Množství v balení (VPE):

100 St.

Technické údaje

Průměr otvoru (d):	7,3 mm
Rozměr b (b):	40 mm
Rozměr h1 (h1):	10 mm
Rozměr s1 (s1):	1 mm
Rozměr s2 (s2):	2 mm
Délka podložky (l):	45 mm

Použití

Pro montáž střešních krytin z polyesteru v horní vlně

Oblast použití

Solární systémy