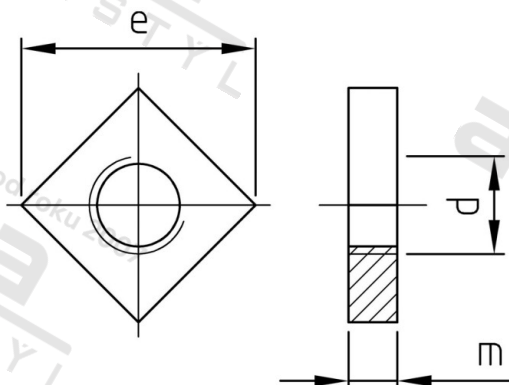


DIN 562 A4 M 3 Matice čtyřhranné, nízké



Číslo položky:	056243	EAN/GTIN:	4043377044402
Materiál:	A4	Čistá hmotnost na 100:	0.031 kg
		Množství v balení (VPE):	500 St.

Technické údaje

Průměr (d):	3 mm
Typ závitů:	metrický
Pevnost v tahu (Rm):	500 N/mm ²
Tvar pohonu (pohon):	Čtyřhran
Rozměr přes hrany (e):	7 mm
Velikost pohonu (Pohon):	SW 5,5
Výška (m):	1,8 mm

Oblast použití

Strojírenství