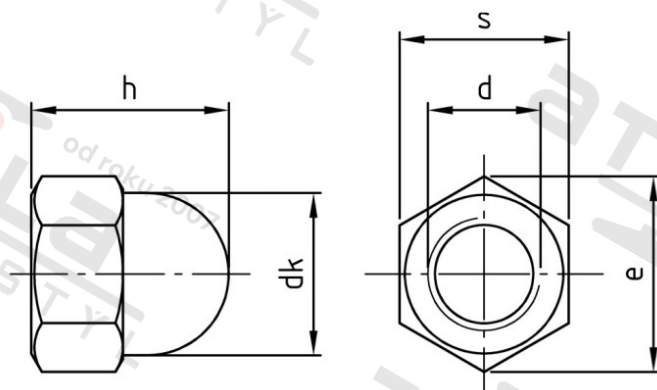


**DIN 1587 A4-80 M 24X2 Matice šestihranné, uzavřené, vysoké, lisované provedení s jemným závitem**



<b>Číslo položky:</b>	1587424 2	<b>EAN/GTIN:</b>	4043377353290
<b>Materiál:</b>	A4	<b>Čistá hmotnost na 100:</b>	21.600 kg
		<b>Množství v balení (VPE):</b>	10 St.

**Technické údaje**

<b>Průměr (d):</b>	24 mm
<b>Pevnost v tahu (Rm):</b>	800 N/mm <sup>2</sup>
<b>Průměr hlavy (dk):</b>	34 mm
<b>Typ závitu:</b>	jemný závit
<b>Rozměr h (h):</b>	42 mm
<b>Výška šestihranu (h):</b>	19 mm
<b>Rozměr přes hrany (e):</b>	39,55 mm
<b>Velikost pohonu (Pohon):</b>	SW 36
<b>Tvar pohonu (pohon):</b>	Vnější šestihran

**Oblast použití**

Strojírenství