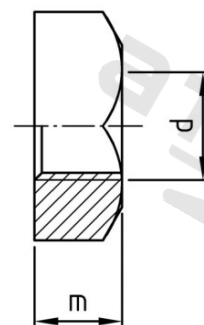
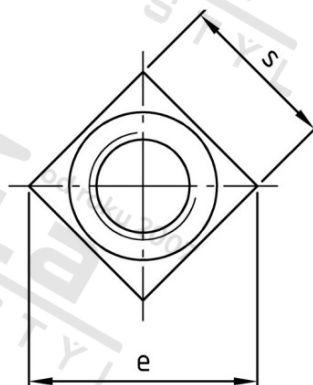


DIN 557 A4-80 M 10 SW 17 Matice čtyřhranné



Číslo položky:	0557410	EAN/GTIN:	4043377044259
Materiál:	A4-80	Čistá hmotnost na 100:	1.200 kg
		Množství v balení (VPE):	100 St.

Technické údaje

Průměr (d):	10 mm
Typ závitů:	metrický
Pevnost v tahu (Rm):	800 N/mm ²
Tvar pohonu (pohon):	Čtyřhran
Rozměr přes hrany (e):	24 mm
Velikost pohonu (Pohon):	SW 17
Výška (m):	8 mm

Oblast použití

Strojírenství, Solární systémy