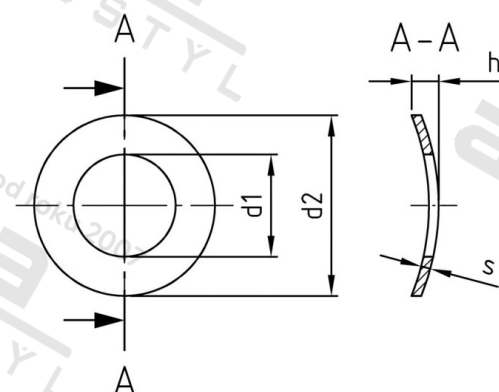


DIN 137 A4 A 3 Podložky pružné zvlněné, typ A



Číslo položky:

O13743

EAN/GTIN:

4043377399007

Materiál:

A4

Čistá hmotnost na 100:

0.006 kg

Množství v balení (VPE):

1000 St.

Technické údaje

Vnitřní průměr (d1):	3,2 mm
Vnější průměr (d2):	6 mm
Rozměr h (h):	1,3 mm
Tloušťka materiálu (s):	0,4 mm

Parametry

- typ A

Oblast použití

Strojírenství, Výroba kovových konstrukcí