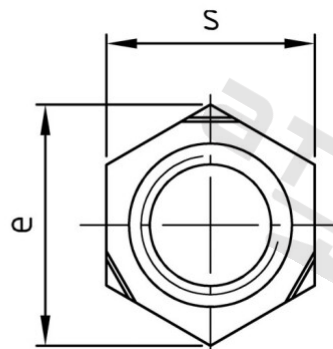
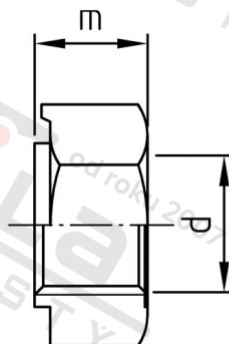


**DIN 929 A4 M 12 Matice šestihranné k přivaření**



Číslo položky:	0929412	EAN/GTIN:	4043377078889
Materiál:	A4	Čistá hmotnost na 100:	1.340 kg
		Množství v balení (VPE):	100 St.

**Technické údaje**

Průměr (d):	12 mm
Výška (m):	10 mm
Rožměr přes hrany (e):	20,91 mm
Typ závitů:	metrický
Velikost pohonu (Pohon):	SW 19
Tvar pohonu (pohon):	Vnější šestihran
Pevnost v tahu (Rm):	500 N/mm <sup>2</sup>

**Oblast použití**

Strojírenství