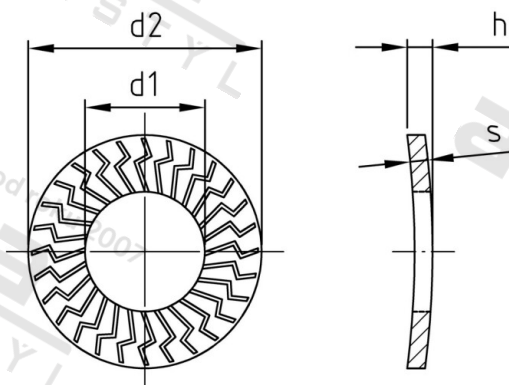


Art. 9217 A2 M 10 Pojistné kroužky kontaktní form M



Číslo položky:	9217210	EAN/GTIN:	4043377340078
Materiál:	A2	Čistá hmotnost na 100:	0.349 kg
		Množství v balení (VPE):	1000 St.

Technické údaje

Rozměr h (h):	2,75 mm
Vnitřní průměr (d1):	10,56 mm
Vnější průměr (d2):	22,25 mm
Tvrдость:	140 HV
Tloušťka materiálu (s):	1,65 mm
ANZUGSDREHMOMENT:	44 Nm

Parametry

- Formulář M
- Specifický povrch
- Opakované použití

Použití

Zámek podložka zabraňuje uvolňování nezávislý šroub.

Oblast použití

Strojírenství, Výroba kovových konstrukcí

Přednosti výrobku

- Ochrana pultu podpěr
- Opakované použití
- V závislosti na materiálu
- Nízký rozptyl momentu
- Neotáčí při šroubování