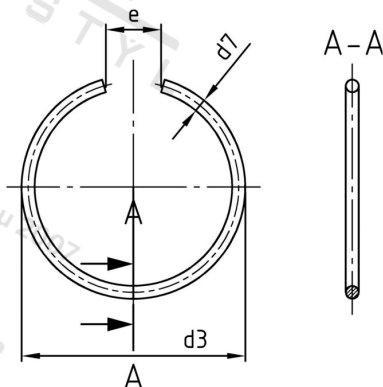


**DIN 9926 1.4310 48 Kruhové pojistné kroužky pro vrtání**



Číslo položky:	9926431048	EAN/GTIN:	4043377390677
Materiál:	A1	Čistá hmotnost na 100:	0.524 kg
		Množství v balení (VPE):	50 St.

**Technické údaje**

Průměr (d):	48 mm
Rozměr d3 (d3):	51,8 mm
Rozměr e (e):	16 mm
Rozměr d7 (d7):	2,5 mm

**Parametry**

- pro vrtané otvory

**Oblast použití**

Strojírenství, Výroba kovových konstrukcí