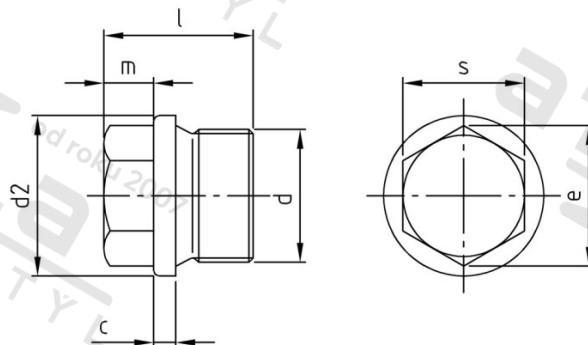


## DIN 910 A4 G 1/8" dle DIN 228 závit

## zatký s trubkovým závitem a vnějším šestihranem trubkový závit



Číslo položky:

0910418

EAN/GTIN:

4043377058188

Materiál:

A4

Čistá hmotnost na 100:

1.200 kg

Množství v balení (VPE):

50 St.

### Technické údaje

Rozměr přes hrany (e):	10,89 mm
Typ závitu:	BSP závit
Velikost pohonu (Pohon):	SW 10
Tvar pohonu (pohon):	Vnější šestihran
Pevnost v tahu (Rm):	500 N/mm <sup>2</sup>
Celková délka (l):	17 mm
Průměr palec (d):	1/8" "
Průměr nákrůžku (d2):	14 mm
Rozměr c (c):	3 mm
Rozměr m (m):	6 mm

### Použití

Ideální pro šroubová spojení v oblasti strojírenství.

### Oblast použití

Strojírenství