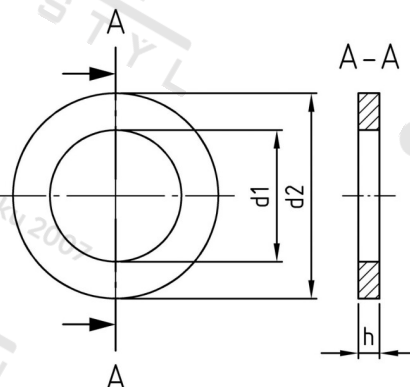


DIN 433 A4 5,3 Podložky pro šrouby s válcovou hlavou



Číslo položky:	0433453	EAN/GTIN:	4043377033116
Materiál:	A4	Čistá hmotnost na 100:	0.029 kg
		Množství v balení (VPE):	1000 St.

Technické údaje

Rozměr h (h):	1 mm
Vnitřní průměr (d1):	5,3 mm
Vnější průměr (d2):	9 mm

Oblast použití

Strojírenství