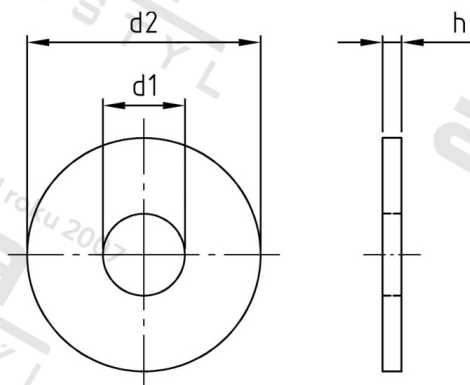


ISO 7093-1 A4 5 Podložky ploché, velká řada, 200 HV



Číslo položky:	709345	EAN/GTIN:	4043377309716
Materiál:	A4	Čistá hmotnost na 100:	0.146 kg
		Množství v balení (VPE):	1000 St.

Technické údaje

Rozměr h (h):	1 mm
Vnitřní průměr (d1):	5,3 mm
Vnější průměr (d2):	15 mm
Tvrdość:	200 HV

Parametry

- Tvrdość 200 HV

Oblast použití

Strojírenství