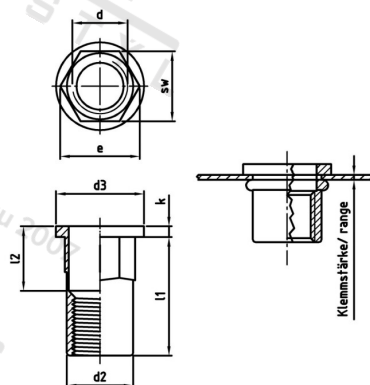


Výr. 1029 A2 M 8X17,5 Matice nýt. s plochou hl, šestihranné, otevřené



Číslo položky:	102928 175	EAN/GTIN:	4043377301819
Materiál:	A2	Čistá hmotnost na 100:	0.580 kg
		Množství v balení (VPE):	250 St.

Technické údaje

Rozměr přes hrany (e):	12,4 mm
Velikost pohonu (Pohon):	SW 11
Výška hlavy (k):	1,5 mm
Vnitřní průměr (d1):	8 mm
Rozměr l1 (l1):	17,5 mm
Rozměr d2 (d2):	10,9 mm
Rozměr d3 (d3):	14,3 mm
Rozměr l2 (l2):	7,8 mm
Upínací rozsah (ÚR):	0,5–3,0 mm

Parametry

- Plochá hlava
- částečně šestihranný dřík
- otevřený

Použití

Optimální zajištění proti přetáčení díky částečně šestihrannému dříku. Po nasazení klíče brání částečně šestihranný dřík na rozdíl od šestihranného dříku odšroubování omylem.

Specifikace utahovacího momentu jsou orientační hodnoty v závislosti na materiálu původní součásti a musí být ověřeny zkouškou součásti.

Oblast použití

Výroba kovových konstrukcí

Přednosti výrobku

Slícované provedení
Plochá hlava lícuje s materiálem. Částečný šestihran brání uvolnění a také protáčení.