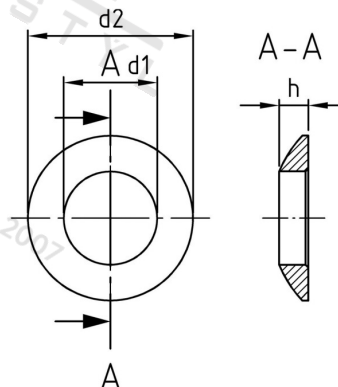


DIN 6319 A2 C 10,5 Podložky konvexní typu C



Číslo položky:	63192C105	EAN/GTIN:	4043377318169
Materiál:	A2	Čistá hmotnost na 100:	0.470 kg
		Množství v balení (VPE):	50 St.

Technické údaje

Rozměr h (h):	4 mm
Vnitřní průměr (d1):	10,5 mm
Vnější průměr (d2):	21 mm

Oblast použití

Strojírenství