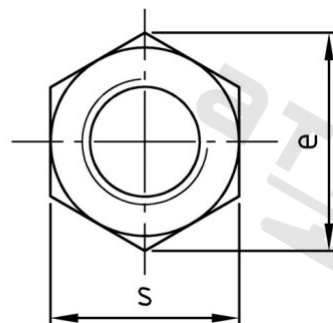
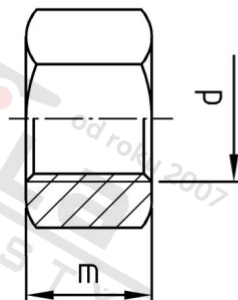


UNI 5587 A2-70 M 8 Matice šestihranné



Číslo položky:	558728	EAN/GTIN:	4043377144423
Materiál:	A2	Čistá hmotnost na 100:	0.590 kg
		Množství v balení (VPE):	200 St.

Technické údaje

Průměr (d):	8 mm
Typ závitů:	metrický
Velikost pohonu (Pohon):	SW 13
Tvar pohonu (pohon):	Vnější šestihran
Pevnost v tahu (Rm):	700 N/mm ²
Výška (m):	8 mm
Rozměr přes hrany (e):	14,38 mm

Oblast použití

Strojírenství