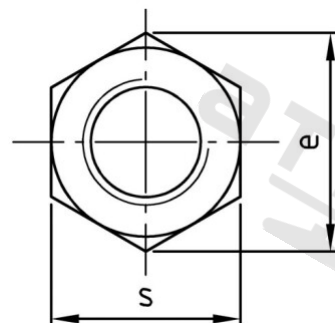
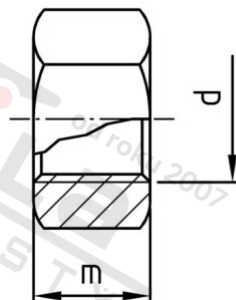


ISO 4032 A2-70 M 6 Matice šestihranné



Číslo položky:	403226	EAN/GTIN:	4043377144232
Materiál:	A2	Čistá hmotnost na 100:	0.216 kg
		Množství v balení (VPE):	1000 St.

Technické údaje

Průměr (d):	6 mm
Typ závitu:	metrický
Tvar pohonu (pohon):	Vnější šestihran
Velikost pohonu (Pohon):	SW 10
Výška (m):	5,2 mm
Rozměr přes hrany (e):	11,05 mm
Pevnost v tahu (Rm):	700 N/mm ²

Oblast použití

Strojírenství