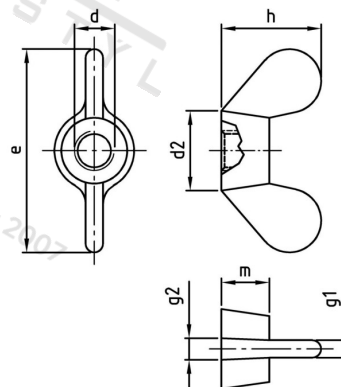


**DIN 315 A4 M 10 Matice křídlaté, německý typ**



<b>Číslo položky:</b>	03154010	<b>EAN/GTIN:</b>	4043377027696
<b>Materiál:</b>	A4	<b>Čistá hmotnost na 100:</b>	3.500 kg
		<b>Množství v balení (VPE):</b>	50 St.

**Technické údaje**

<b>Průměr (d):</b>	10 mm
<b>Typ závitu:</b>	metrický
<b>Rozměr d2 (d2):</b>	20 mm
<b>Rozměr e (e):</b>	48 mm
<b>Pevnost v tahu (Rm):</b>	500 N/mm <sup>2</sup>
<b>Rozměr h (h):</b>	23 mm
<b>Tloušťka křidélek g1 (g1):</b>	4,4 mm
<b>Tloušťka křidélek g2 (g2):</b>	5,4 mm
<b>Výška (m):</b>	12 mm

**Oblast použití**

Výroba dřevěných konstrukcí, Strojírenství, Výroba kovových konstrukcí