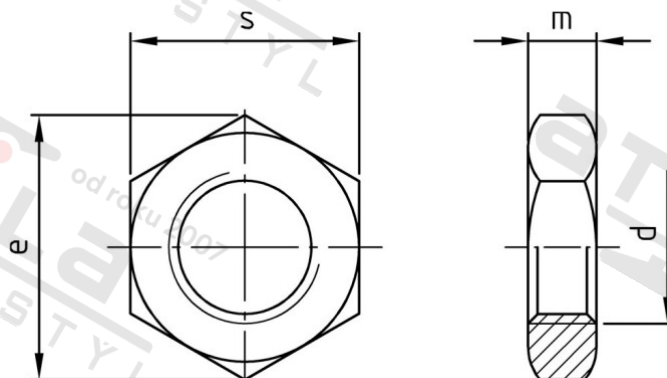


DIN 936 A2-025 M 39 Matice šestihranné, nízké



Číslo položky:	0936239	EAN/GTIN:	4043377100351
Materiál:	A2	Čistá hmotnost na 100:	26.000 kg
		Množství v balení (VPE):	10 St.

Technické údaje

Průměr (d):	39 mm
Typ závitů:	metrický
Výška (m):	16 mm
Rozměr přes hrany (e):	66,44 mm
Velikost pohonu (Pohon):	SW 60
Tvar pohonu (pohon):	Vnější šestihran
Pevnost v tahu (Rm):	250 N/mm ²

Parametry

- "O" = snížená nosnos

Oblast použití

Strojírenství