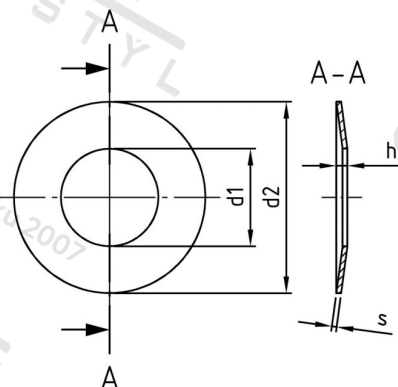


DIN 2093 1.4310 50X25,4X1,25 Pružiny talířové



Číslo položky:	2093250 254 125	EAN/GTIN:	4043377359124
Materiál:	A1	Čistá hmotnost na 100:	1.390 kg
		Množství v balení (VPE):	25 St.

Technické údaje

Rozměr h (h):	2,85 mm
Vnitřní průměr (d1):	25,4 mm
Vnější průměr (d2):	50 mm
Tloušťka materiálu (s):	1,25 mm

Oblast použití

Strojírenství, Výroba kovových konstrukcí