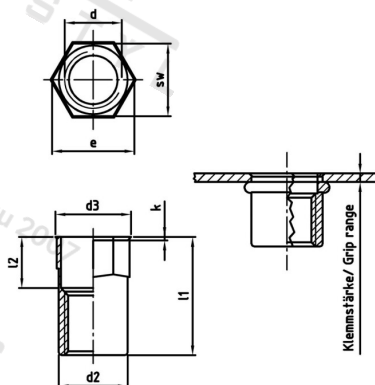


## Výr. 1027 A2 M 12X24 Matice nýt. s malou záp. hl, šestihřanné otevřené



Číslo položky:	1027212 24	EAN/GTIN:	4043377301826
Materiál:	A2	Čistá hmotnost na 100:	1.480 kg
		Množství v balení (VPE):	250 St.

### Technické údaje

Rozměr přes hrany (e):	17,6 mm
Velikost pohonu (Pohon):	SW 16
Výška hlavy (k):	0,6 mm
Vnitřní průměr (d1):	12 mm
Rozměr l1 (l1):	24 mm
Rozměr d2 (d2):	15,9 mm
Rozměr d3 (d3):	17,5 mm
Rozměr l2 (l2):	9,3 mm
Upínací rozsah (ÚR):	1,0–4,0 mm

### Parametry

- malá zápučná hlava
- částečně šestihřanný dřík
- otevřený

### Použití

Optimální zajištění proti přetáčení díky částečně šestihřannému dříku. Po nasazení klíče brání částečně šestihřanný dřík na rozdíl od šestihřanného dříku odšroubování omylem.

Specifikace utahovacího momentu jsou orientační hodnoty v závislosti na materiálu původní součásti a musí být ověřeny zkouškou součásti.

### Oblast použití

Výroba kovových konstrukcí

### Přednosti výrobku

Slícované provedení  
Zápučná hlava lícuje s materiálem. Částečný šestihřan brání uvolnění a také protáčení.