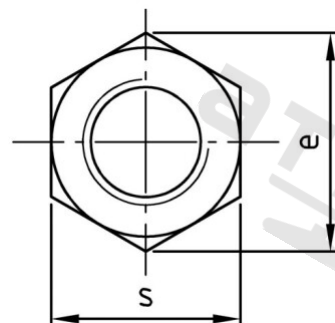
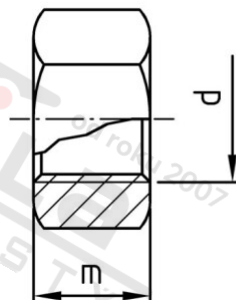


ISO 4032 A2-80 M 16 Matice šestihranné



| | | | |
|-----------------------|-----------|---------------------------------|---------------|
| Číslo položky: | 403228016 | EAN/GTIN: | 4043377098146 |
| Materiál: | A2-80 | Čistá hmotnost na 100: | 3.000 kg |
| | | Množství v balení (VPE): | 100 St. |

Technické údaje

| | |
|---------------------------------|-----------------------|
| Průměr (d): | 16 mm |
| Typ závitu: | metrický |
| Tvar pohonu (pohon): | Vnější šestihran |
| Velikost pohonu (Pohon): | SW 24 |
| Výška (m): | 14,8 mm |
| Rožměr přes hrany (e): | 26,75 mm |
| Pevnost v tahu (Rm): | 800 N/mm ² |

Oblast použití

Strojírenství