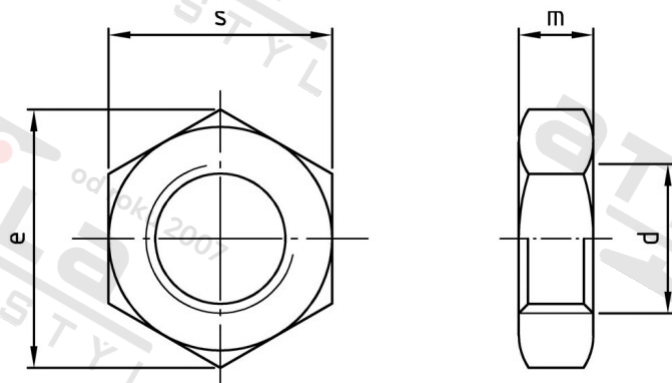


DIN 439 A2 BM 3 Matice šestihranné, nízké



Číslo položky:	043923	EAN/GTIN:	4043377035448
Materiál:	A2	Čistá hmotnost na 100:	0.029 kg
		Množství v balení (VPE):	1000 St.

Technické údaje

Průměr (d):	3 mm
Typ závitů:	metrický
Pevnost v tahu (Rm):	350 N/mm ²
Tvar pohonu (pohon):	Vnější šestihran
Výška (m):	1,8 mm
Rozměr přes hrany (e):	6,01 mm
Velikost pohonu (Pohon):	SW 5,5

Parametry

- "O" = snížená nosnos

Oblast použití

Strojírenství