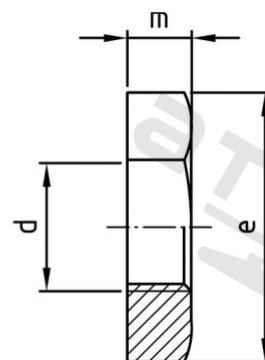
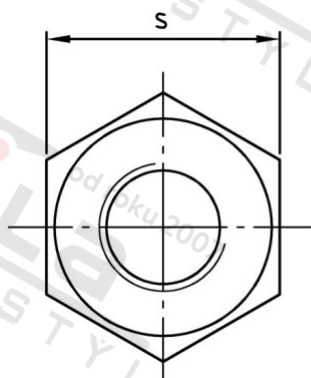


DIN 431 A2 BG 3/8" Matice šestihránné s trubk. záv. dle DIN ISO 228



Číslo položky:	O431238	EAN/GTIN:	4043377032379
Materiál:	A2	Čistá hmotnost na 100:	2.610 kg
		Množství v balení (VPE):	50 St.

Technické údaje

Typ závitu:	trubkový závit
Pevnost v tahu (Rm):	500 N/mm ²
Tvar pohonu (pohon):	Vnější šestihran
Průměr palec (d):	3/8"
Výška (m):	7 mm
Rozměr přes hrany (e):	29,56 mm
Velikost pohonu (Pohon):	SW 27

Oblast použití

Strojírenství, Výroba kovových konstrukcí