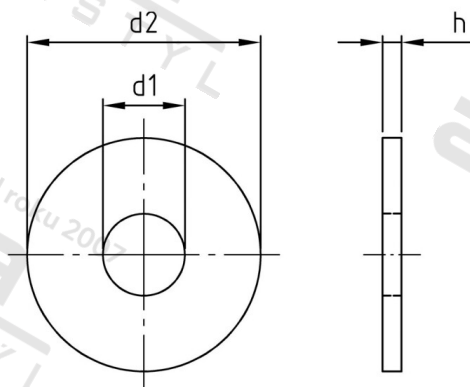


ISO 7093-1 A4 10 Podložky ploché, velká řada, 200 HV



Číslo položky:	7093410	EAN/GTIN:	4043377309563
Materiál:	A4	Čistá hmotnost na 100:	1.220 kg
		Množství v balení (VPE):	200 St.

Technické údaje

Rozměr h (h):	2,5 mm
Vnitřní průměr (d1):	10,5 mm
Vnější průměr (d2):	30 mm
Tvrdość:	200 HV

Parametry

- Tvrdość 200 HV

Oblast použití

Strojírrenství