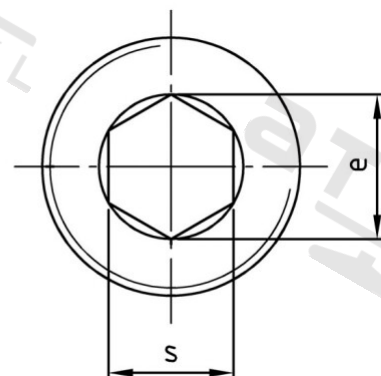
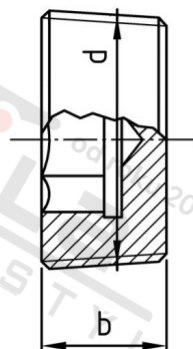


DIN 906 A2 M 26X1,5 dle DIN 158

Zatký s trubkovým závitem a vnitřním 6-hr. metrický závit



Číslo položky:

O906226 15

EAN/GTIN:

4043377057082

Materiál:

A2

Čistá hmotnost na 100:

3.860 kg

Množství v balení (VPE):

10 St.

Technické údaje

Průměr (d):	26 mm
Rozměr přes hrany (e):	13,7 mm
Typ závitu:	metrický
Velikost pohonu (Pohon):	SW 12
Tvar pohonu (pohon):	Vnitřní šestihran
Pevnost v tahu (Rm):	500 N/mm ²
Šířka (b):	12 mm

Použití

Ideální pro šroubová spojení v oblasti strojírenství.

Oblast použití

Strojírenství