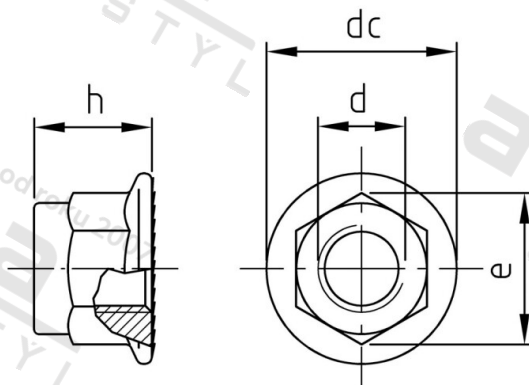


**DIN 6926 A2-70 M 6 Matice samojistící s integrovanou podl s ozubením**



<b>Číslo položky:</b>	692626	<b>EAN/GTIN:</b>	4043377246189
<b>Materiál:</b>	A2	<b>Čistá hmotnost na 100:</b>	0.394 kg
		<b>Množství v balení (VPE):</b>	500 St.

**Technické údaje**

<b>Průměr (d):</b>	6 mm
<b>Typ závitů:</b>	metrický
<b>Velikost pohonu (Pohon):</b>	SW 10
<b>Tvar pohonu (pohon):</b>	Vnější šestihran
<b>Pevnost v tahu (Rm):</b>	700 N/mm <sup>2</sup>
<b>Průměr příruby (dc):</b>	14,2 mm
<b>Rozměr přes hrany (e):</b>	11,05 mm
<b>Rozměr h (h):</b>	9,1 mm

**Použití**

Upevnění plocháčů a ostatních součástí s velkou dosedací plochou.  
Použití ve vlhkých prostorech i venku, v průmyslovém prostředí i v blízkosti moře.

**Oblast použití**

Strojírenství, Solární systémy

**Přednosti výrobku**

Velká dosedací plocha s ozubením a doplňkovým zajištěním šroubu prostřednictvím nekovové vložky