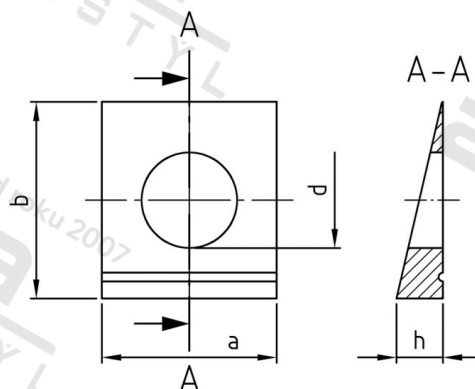


**DIN 435 A2 24 Podložky čtyřhranné pro I-nosníky**



<b>Číslo položky:</b>	0435224	<b>EAN/GTIN:</b>	4043377033321
<b>Materiál:</b>	A2	<b>Čistá hmotnost na 100:</b>	9.000 kg
		<b>Množství v balení (VPE):</b>	10 St.

**Technické údaje**

<b>Průměr (d):</b>	24 mm
<b>Rozměr h (h):</b>	10 mm
<b>Šířka (b):</b>	50 mm
<b>Rozměr a (a):</b>	44 mm

**Oblast použití**

Výroba kovových konstrukcí

**Přednosti výrobku**

Sklon 14 %