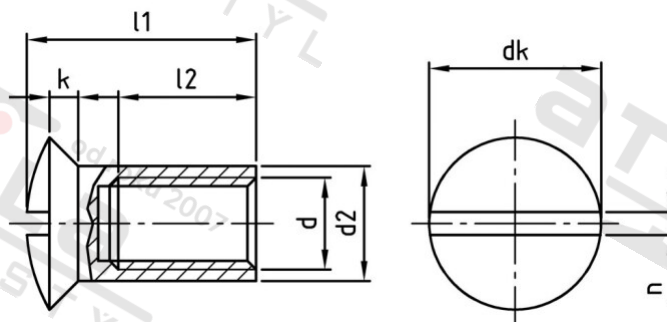


**Výr. 90611.4305 M 6X15 Matice nábytkářské se záp čočk hlavou a drážkou**



Číslo položky:

906126 15

EAN/GTIN:

4043377211613

Materiál:

A1

Čistá hmotnost na 100:

0.270 kg

Množství v balení (VPE):

100 St.

**Technické údaje**

Průměr (d):	6 mm
Pevnost v tahu (Rm):	500 N/mm <sup>2</sup>
Tvar pohonu (pohon):	Drážka
tvar hlavy:	Zvýšený
Průměr hlavy (dk):	10 mm
Výška hlavy (k):	1,5 mm
Rozměr d2 (d2):	7,5 mm
Rozměr l1 (l1):	15 mm
Rozměr l2 (l2):	9 mm
Šířka drážky (n):	1,6 mm

**Parametry**

- zápustná čočkovitá hlava
- drážka

**Oblast použití**

Strojírenství