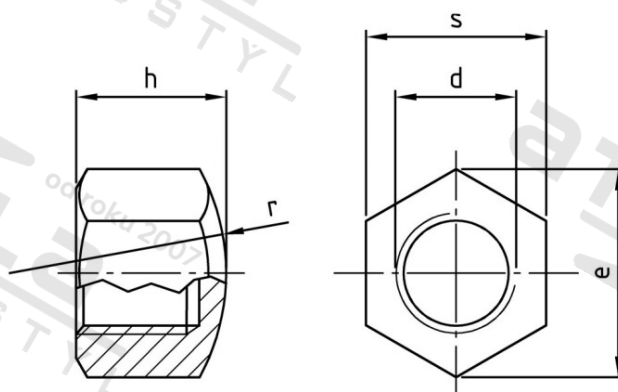


DIN 917 A4 M 3 Matice šestihranné, uzavřené, nízké



Číslo položky:

091743

EAN/GTIN:

4043377077615

Materiál:

A4

Čistá hmotnost na 100:

0.085 kg

Množství v balení (VPE):

200 St.

Technické údaje

Průměr (d):	3 mm
Rozměr přes hrany (e):	6,01 mm
Typ závitu:	metrický
Velikost pohonu (Pohon):	SW 5,5
Tvar pohonu (pohon):	Vnější šestihran
Pevnost v tahu (Rm):	800 N/mm ²
Rozměr h (h):	4 mm

Oblast použití

Strojírenství