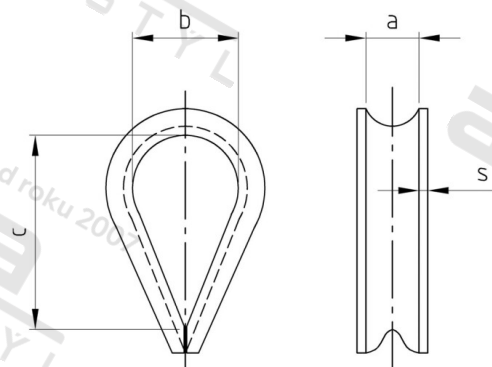


Výr. 9620 A4 2 Očnice



Číslo položky:	962042	EAN/GTIN:	4043377214393
Materiál:	A4	Čistá hmotnost na 100:	0.120 kg
		Množství v balení (VPE):	50 St.

Technické údaje

Průměr (d):	2 mm
Rozměr c (c):	12 mm
Tloušťka materiálu (s):	1 mm
Rozměr a (a):	2 mm
Rozměr b (b):	7 mm

Oblast použití

Lodě