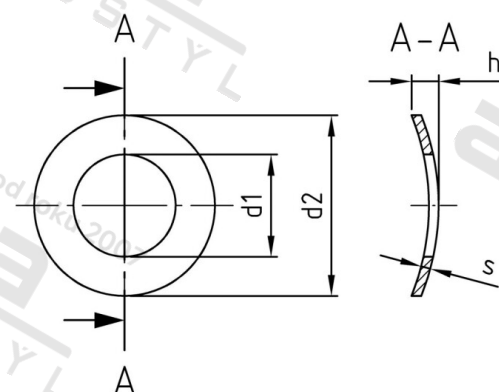


**DIN 137 1.4310 A 3,5 Podložky pružné vyklenuté , typ A**



Číslo položky:

0137235

EAN/GTIN:

4043377025517

Materiál:

A1

Čistá hmotnost na 100:

0.009 kg

Množství v balení (VPE):

1000 St.

**Technické údaje**

Vnitřní průměr (d1):	3,7 mm
Vnější průměr (d2):	7 mm
Rozměr h (h):	1,4 mm
Tloušťka materiálu (s):	0,4 mm

**Parametry**

- typ A

**Oblast použití**

Strojírenství, Výroba kovových konstrukcí