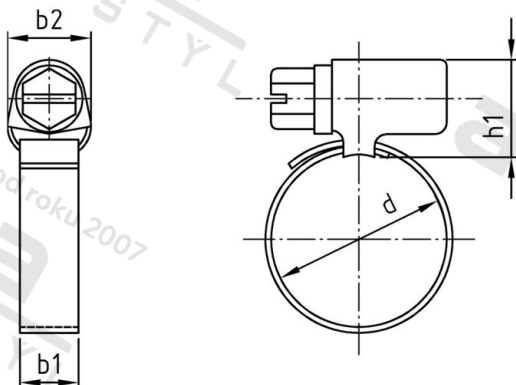


DIN 3017 A4 10-16/9 Spony hadicové se šnekovým závitem, typ A



Číslo položky:	3017410 16/9	EAN/GTIN:	4043377142115
Materiál:	A4	Čistá hmotnost na 100:	1.220 kg
		Množství v balení (VPE):	100 St.

Technické údaje

Upínací plocha (d):	10-16 mm
Rozměr b1 (b1):	9 mm
Rozměr b2 (b2):	14 mm
Rozměr h1 (h1):	14 mm
Pevnost v tahu (Rm):	500 N/mm ²

Parametry

Materiál A4 = W5

Použití

Materiál A4 = W5

Oblast použití

Jiná použití