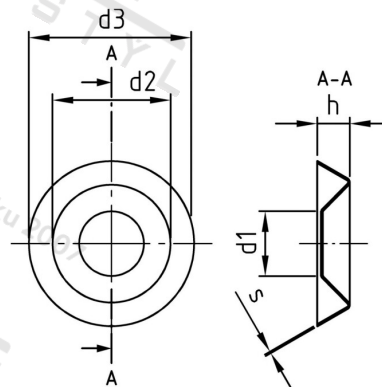


NF E 27-619 A2 10 Rozety ražené



Číslo položky:	27619210	EAN/GTIN:	4043377246806
Materiál:	A2	Čistá hmotnost na 100:	0.197 kg
		Množství v balení (VPE):	200 St.

Technické údaje

Vnitřní průměr (d1):	11 mm
Vnější průměr (d2):	20 mm
Tloušťka materiálu (s):	0,3 mm
Průměr d3 (d3):	28 mm
Rozměr h (h):	5,5 mm

Oblast použití

Solární systémy