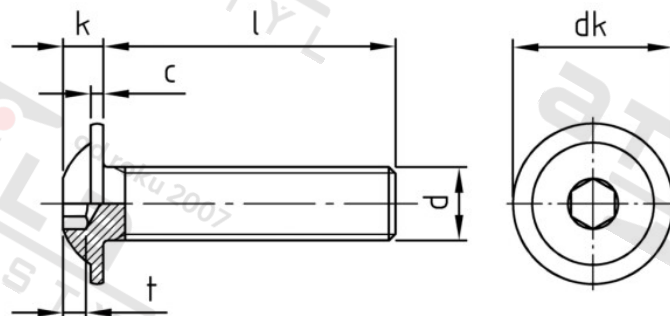


ISO 7380-2 A4 M 4X50/50

Šrouby s půlk hl, vnitřním 6-hr s podl, celý závit



Číslo položky:

7380244 50

EAN/GTIN:

4043377267276

Materiál:

A4

Čistá hmotnost na 100:

0.460 kg

Množství v balení (VPE):

200 St.

### Technické údaje

Průměr (d):	4 mm
Celková délka (l):	50 mm
Typ závitů:	metrický
tvár hlavy:	hlava objektivu
Průměr hlavy (dk):	9,4 mm
Výška hlavy (k):	2,2 mm
Rozměr t (t):	1,3 mm
Velikost pohonu (Pohon):	SW 2,5
Tvar pohonu (pohon):	Vnitřní šestihran
Pevnost v tahu (Rm):	500 N/mm <sup>2</sup>

### Parametry

- "O" = snížená nosnos

### Použití

Šroubová spojení plechů v sanitární oblasti a u topení

Použití ve vlhkých prostorách i venku bez významného obsahu chloridů a oxidů síry

### Oblast použití

Výroba kovových konstrukcí, Jiná použití