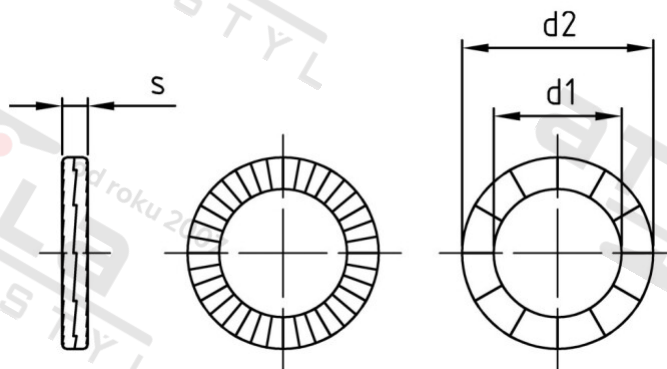


Art. 9210 A4 25,3X39,0X3,6 Podložky pojistné, úzký



Číslo položky:	9210424	EAN/GTIN:	4043377339829
Materiál:	A4	Čistá hmotnost na 100:	1.520 kg
		Množství v balení (VPE):	100 St.

Technické údaje

Vnitřní průměr (d1):	25,3 mm
Vnější průměr (d2):	39 mm
Tvrdość:	550 HV
Tloušťka materiálu (s):	3,6 mm

Parametry

- Twin-Lock

Použití

- Slim verze se standardním průměrem vhodné pro šrouby se zapuštěnou.
- Šířka otvory nebo štěrby a měkké opěrné plochy (gumy, lakované povrchy, atd.)
- Snadná instalace + demontáž

Oblast použití

Strojírenství, Výroba kovových konstrukcí

Přednosti výrobku

- Optimální řešení ochrany se silnými vibracemi a dynamickým zatížením.
- Opakované použití systému bez jakékoliv ztráty výkonu.
- Zajištění Befestigungselementen nízkých i vysokých předpětí
- Nevyžaduje překreslování
- Snadná montáž s dvojicemi pre-lepené disku (klínových ploch na klínových ploch)