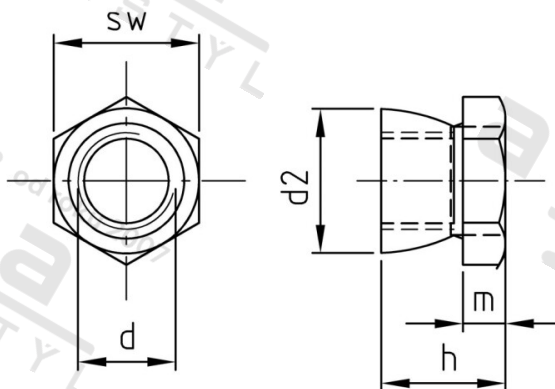


Výr. 9150 A2 M 10 odtrhávací ořechy



| | | | |
|-----------------------|---------|---------------------------------|---------------|
| Číslo položky: | 9150210 | EAN/GTIN: | 4043377130884 |
| Materiál: | A2 | Čistá hmotnost na 100: | 1.282 kg |
| | | Množství v balení (VPE): | 200 St. |

Technické údaje

| | |
|---------------------------------|-----------------------|
| Průměr (d): | 10 mm |
| Rozměr h (h): | 15 mm |
| Typ závitu: | metrický |
| Velikost pohonu (Pohon): | SW 17 |
| Tvar pohonu (pohon): | Vnější šestihran |
| Pevnost v tahu (Rm): | 500 N/mm ² |
| Rozměr d2 (d2): | 16,8 mm |
| Výška (m): | 5 mm |

Použití

Odtrhávací matice ve spojení s metrickým závitem slouží jako zajišťovací konstrukční prvek.

Oblast použití

Bezpečnostní technika, Solární systémy, Výroba kovových konstrukcí

Přednosti výrobku

- Vysoká ochrana proti krádeži
- Neuvolnitelné upevnění
- Není nutné žádné speciální nářadí