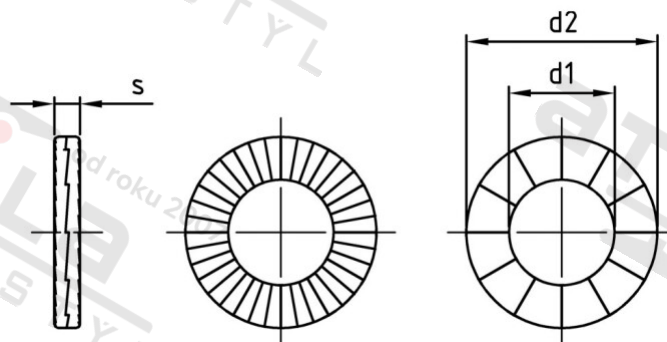


**Art. 9211 A4 25,3X48,5X4,6 Podložky pojistné, široký**



<b>Číslo položky:</b>	9211424	<b>EAN/GTIN:</b>	4043377339935
<b>Materiál:</b>	A4	<b>Čistá hmotnost na 100:</b>	3.500 kg
		<b>Množství v balení (VPE):</b>	50 St.

**Technické údaje**

<b>Vnitřní průměr (d1):</b>	25,3 mm
<b>Vnější průměr (d2):</b>	48,5 mm
<b>Tvrdość:</b>	550 HV
<b>Tloušťka materiálu (s):</b>	4,6 mm

**Parametry**

- Twin-Lock

**Použití**

– Šířka provedení se zvětšeným vnějším průměrem pro lakované povrchy a měkkých materiálů, které se s výhodou používají v Flanschschauben- nebo ořechy.

**Oblast použití**

Strojírenství, Výroba kovových konstrukcí

**Přednosti výrobku**

- Optimální řešení ochrany se silnými vibracemi a dynamickým zatížením.
- Opakované použití systému bez jakékoliv ztráty výkonu.
- Zajištění Befestigungselementen a to jak při nízkých a vysokých předsudek
- Nevyžaduje překreslování
- Snadná montáž s dvojicemi pre-lepené disku (klínových ploch na klínových ploch)