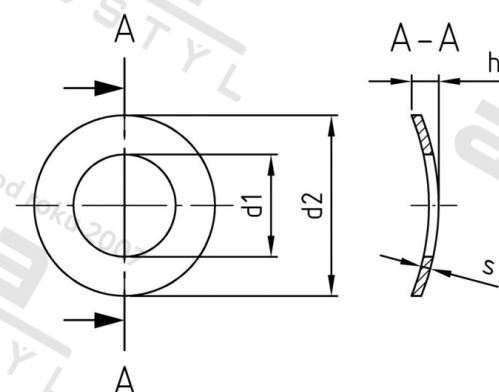


**DIN 137 A4 A 2,3 Podložky pružné zvlněné, typ A**



Číslo položky:

0137423

EAN/GTIN:

4043377398987

Materiál:

A4

Čistá hmotnost na 100:

0.003 kg

Množství v balení (VPE):

1000 St.

**Technické údaje**

Vnitřní průměr (d1):	2,5 mm
Vnější průměr (d2):	5 mm
Rozměr h (h):	1 mm
Tloušťka materiálu (s):	0,3 mm

**Parametry**

- typ A

**Oblast použití**

Strojírenství, Výroba kovových konstrukcí