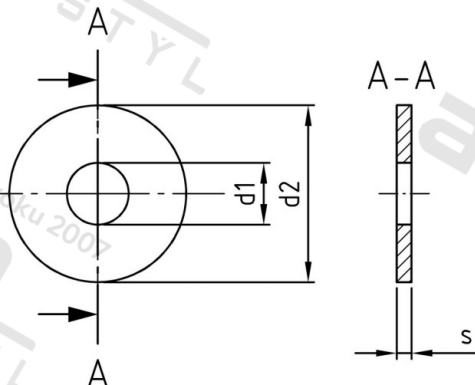


DIN 9021 A2 39,0 Podložky, vnější průměr 3 x průměr závitu



Číslo položky:	90212390	EAN/GTIN:	4043377198129
Materiál:	A2	Čistá hmotnost na 100:	47.443 kg
		Množství v balení (VPE):	10 St.

Technické údaje

Tloušťka materiálu (s):	8 mm
Vnitřní průměr (d1):	39 mm
Vnější průměr (d2):	110 mm
Tvrdość:	140 HV

Oblast použití

Strojírenství