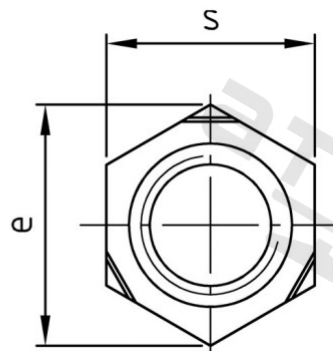
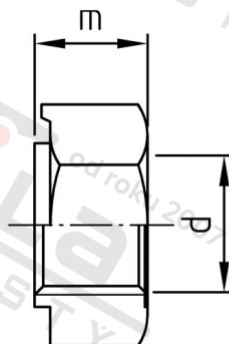


**DIN 929 A2 M 10 Matice šestihranné k přivaření**



<b>Číslo položky:</b>	11400.20.00.100.000	<b>EAN/GTIN:</b>	4043377078797
<b>Materiál:</b>	A2	<b>Čistá hmotnost na 100:</b>	0.937 kg
		<b>Množství v balení (VPE):</b>	100 St.

**Technické údaje**

<b>Průměr (d):</b>	10 mm
<b>Výška (m):</b>	8 mm
<b>Rožměr přes hrany (e):</b>	18,74 mm
<b>Typ závitů:</b>	metrický
<b>Velikost pohonu (Pohon):</b>	SW 17
<b>Tvar pohonu (pohon):</b>	Vnější šestihran
<b>Pevnost v tahu (Rm):</b>	500 N/mm <sup>2</sup>

**Oblast použití**

Strojírenství