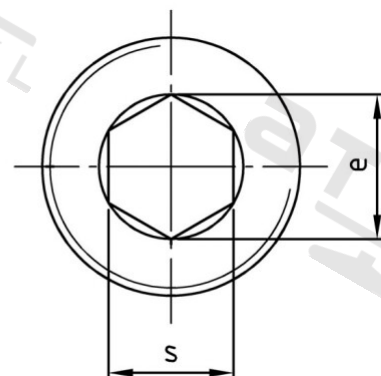
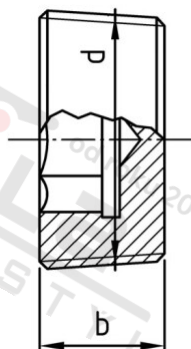


DIN 906 A4 M 27X2 dle DIN 158

Zatky s trubkovým závitem a vnitřním 6-hr. metrický závit



Číslo položky:	0906427 2	EAN/GTIN:	4043377057310
Materiál:	A4	Čistá hmotnost na 100:	4.020 kg
		Množství v balení (VPE):	10 St.

#### Technické údaje

Průměr (d):	27 mm
Rozměr přes hrany (e):	13,7 mm
Typ závitu:	metrický
Velikost pohonu (Pohon):	SW 12
Tvar pohonu (pohon):	Vnitřní šestihran
Pevnost v tahu (Rm):	500 N/mm <sup>2</sup>
Šířka (b):	12 mm

#### Použití

Ideální pro šroubová spojení v oblasti strojírenství.

#### Oblast použití

Strojírenství