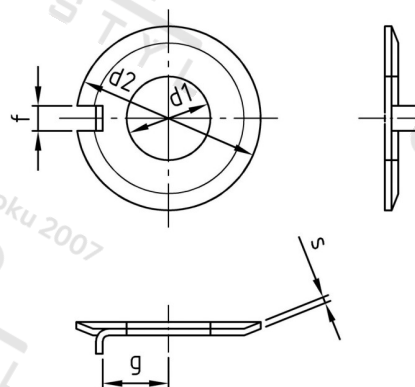


**DIN 432 A2 17,0 Podložky pojistné s nose**



<b>Číslo položky:</b>	04322170	<b>EAN/GTIN:</b>	4043377032546
<b>Materiál:</b>	A2	<b>Čistá hmotnost na 100:</b>	0.745 kg
		<b>Množství v balení (VPE):</b>	50 St.

**Technické údaje**

<b>Vnitřní průměr (d1):</b>	17 mm
<b>Vnější průměr (d2):</b>	36 mm
<b>Rozměr g (g):</b>	15 mm
<b>Rozměr f (f):</b>	5,5 mm
<b>Tloušťka materiálu (s):</b>	1,2 mm

**Oblast použití**

Jiná použití