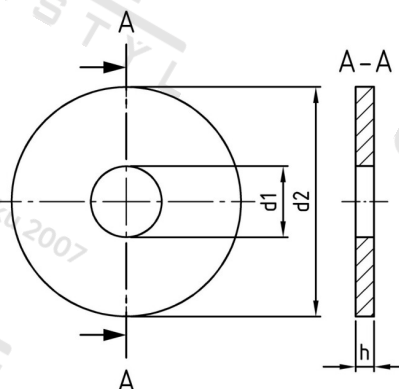


DIN 440 A2 R 11,0 Podl pro dřevěné konstrukce, kruh. otvor, typ R



Číslo položky:	13550.20.00.100.000	EAN/GTIN:	4043377036247
Materiál:	A2	Čistá hmotnost na 100:	1.550 kg
		Množství v balení (VPE):	100 St.

Technické údaje

Rozměr h (h):	3 mm
Vnitřní průměr (d1):	11 mm
Vnější průměr (d2):	34 mm

Oblast použití

Výroba dřevěných konstrukcí, Solární systémy