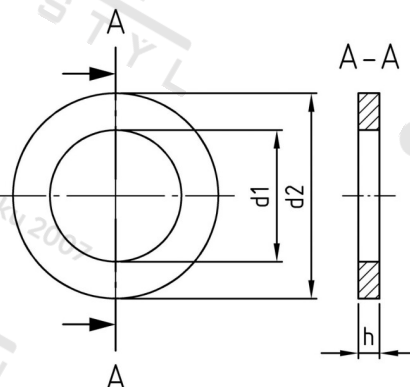


DIN 433 A2 2,2 Podložky pro šrouby s válcovou hlavou



| | | | |
|-----------------------|---------|---------------------------------|---------------|
| Číslo položky: | 0433222 | EAN/GTIN: | 4043377032928 |
| Materiál: | A2 | Čistá hmotnost na 100: | 0.005 kg |
| | | Množství v balení (VPE): | 2000 St. |

Technické údaje

| | |
|-----------------------------|--------|
| Rozměr h (h): | 0,3 mm |
| Vnitřní průměr (d1): | 2,2 mm |
| Vnější průměr (d2): | 4,5 mm |

Oblast použití

Strojírenství